

檔號：R000206  
保存年限：5

# 環球學校財團法人環球科技大學 函

地址：雲林縣斗六市嘉東里鎮南路1221號  
聯絡人：陳妮吟  
電子信箱：emd@twu.edu.tw  
聯絡電話：05-5370988轉7342  
傳真電話：05-5347673

受文者：國立暨南國際大學

擬辦：

代為  
行爲

發文日期：中華民國104年2月26日

發文字號：環科大美造字第1040000178號

一、將來文上傳本校公文系統，  
公告週知。

教授兼  
研發長 楊德芳

速別：普通件  
密等及解密條件或保密期限：

專員 王淑娟

副教授兼研發處  
學術及推廣組組長 施君興

文陳閱後存。

教授兼  
研發長 楊德芳

附件：(活動辦法暨徵稿須知.PDF, 共1個電子檔案)

主旨：本校美容造型設計系舉辦「2015整體造型研究與設計學術研討會」，敬請 貴校相關系科師生踴躍投稿參與，請查照。

說明：

一、本校美容造型設計系訂於2015年4月27日(星期一)09:00-17:00，假本校嘉東校區創意樓教學演講廳DCB02舉辦「2015整體造型研究與設計學術研討會」。

二、本活動舉辦方式如下：

(一)為增進各大專院校美容造型、時尚設計相關科系師生，在藝術創作和藝術文化研究方面的學術發展，特邀請國內藝術創作研究學者、藝術文化研究專家、產業界經營者及學有專精之專業從業人員蒞臨；進行專題演講與經驗分享，並藉由學術論文的發表以促進美容造型、時尚設計研究之學術與實務交流。

(二)發行論文集：由本研討會公開徵稿及審查，經審查合格論文刊載於論文集；徵稿日期自即日起至104年4月17日止(郵戳為憑)，並於104年4月23日寄發審查結果通知。

三、檢附研討會活動辦法暨徵稿須知。

正本：公私立大專校院

副本：本校美容造型設計系

第二層決行

104年3月2日暨收文總字第

10400002144



3471-9908

研究發展處





104703/02  
08:26:33

裝

訂



10

# 《2015 整體造型研究與設計學術研討會》

## ◎ 研討會辦法暨徵稿須知

一、活動主旨：為增進各大專院校美容造型、時尚設計相關科系教師在藝術創作和藝術文化研究方面的學術發展，特邀請國內藝術創作研究學者和藝術文化研究專家以及產業界經營者與學有專精之專業從業人員蒞臨進行專題演講與經驗分享，並藉由學術論文的發表以促進美容造型、時尚設計研究學術和實務交流。

二、主辦單位：環球科技大學文創學院美容造型設計系

協辦單位：環球科技大學文創學院視覺傳達設計系、創意商品設計系、多媒體動畫設計系

三、舉辦地點：環球科技大學嘉東校區 創意樓教學演講廳 DC-B02

四、舉辦時間：民國一〇四年四月二十七日（星期一）09：00-17：00

五、舉辦方式：

1.專題講座：邀請國內藝術創作研究學者、藝術文化研究專家和設計美學專家以及產業界經營者與學有專精之專業從業人員提供經驗分享。

2.發行論文集：由本研討會公開徵稿及審查，經審查合格論文刊載於論文集。

六、參加對象：

各大專院校美容造型、應用美術、時尚設計、視覺傳達設計相關科系(所)教師、研究生以及與藝術美學、整體造型與設計領域相關研究者。

七、徵稿範圍：

藝術史與美學、應用美術、髮型研究與設計、彩妝研究與設計、服飾研究與設計、配飾研究與設計、整體造型研究與設計、護髮與護膚研究、醫學美容、肢體藝術、藝術教育、美學教育、整體造型經營管理研究等相關領域之學術論文或實務研究成果。

八、徵稿辦法：

1.時程：徵稿即日起至一〇四年四月十七日止(郵戳為憑)，於一〇四年四月二十三日寄發審查結果通知。

2.對象：各大專院校美容造型、應用美術、時尚設計相關科系(所)教師、研究生以及與整體造型研究與設計領域有關的研究者。

3.投稿須知：

(1)投稿請填妥投稿報名表(詳見附件一)，並繳交完整稿件乙式三份及電子檔(光碟)一份，掛號逕寄：640 雲林縣斗六市嘉東里鎮南路 1221 號，環球科技大學美容造型設計系收(旁註明參加「2015 整體造型研究與設計學術研討會」字樣)。聯絡電話：(05)5370988 轉 7342 或 7340。傳真：(05)5347673。E-mail: emd@twu.edu.tw。聯絡人：美容造型設計系 陳妮吟小姐

(2)投稿請以全文投稿，以中文 Word2003 以上版本撰寫，請自備副本，編審小組不退還稿件。

(3)稿件撰寫包括題目、作者姓名、服務單位職稱、摘要、關鍵詞、本文及參考文獻等，格式請參閱附件二和「(七) 論文撰寫格式」。

(4)無論中文或英文論文，皆需附摘要、題目、作者姓名、服務單位職稱、關鍵詞，摘要以不超



過五百字為限。

(5)每篇論文包括圖、表，**以6頁為限**，超出6頁者將聯絡作者修改精簡，否則恕無法受理。

**4.審查方式：**由本系負責論文格式檢查，通過後由審查小組進行審查，審查小組成員由本系聘

請藝術史與美學、美容造型與時尚設計相關領域之學者專家組成。

**5.文責版權：**論文請勿一稿二投，請授權以紙本、光碟及其他方式發行。

**6.論文撰寫格式：**

(1)使用紙張：A4(29.7cm x 21.0cm)，縱向橫式書寫。

(2)編輯版幅：24cm x 16cm (上邊界 3.0cm，下邊界 2.7cm，左右邊界各 2.5cm)，不編頁碼。

(3)題目：細明體 16P 字 (加粗)、英文用 Time New Roman 14P 字 (加粗)。

(4)作者姓名：中文採細明體 12P 字，英文 Times New Roman 12P 字；兩個以上作者，請依論文貢獻程度順序排列；作者姓名前以\*、\*\*、\*\*\*等記號區別服務單位，並在“服務單位”中註明。

(5)服務單位：細明體 8P 字。

(6)摘要：中文摘要之標題採細明體 12P 字，內文用細明體 10 P 字；英文摘要之標題採大寫用 Times New Roman 12P 字，內文用 Times New Roman 10P 字。

(7)關鍵詞：中文用斜體細明體 10P 字，英文用斜體 Times New Roman 10P 字。

(8)標題：細明體 12P 字。如「摘要」、「研究動機」、「文獻探討」...以及「參考文獻」等。

(9)文章內文：中文採細明體 10P 字，英文用 Time New Roman 10P 字，內文之編輯打字，請接續關鍵詞之後，並與關鍵詞間隔 2 行開始打字。

(10)內文標題：請參考下列範例（以下各層級之中文標題均使用細明體）

(中) [一、二、三 ...] 標題 1。(12p 加 黑)

[2-1、2-2、2-3 ...] 標題 2。(10p 不加黑)

[2-1.1、2-1.2、2-1.3 ...] 標題 3。(10p 不加黑)

[1、2、3 ...] 標題 4。(10p 不加黑)

[(1)、(2)、(3) ...] 標題 5。(10p 不加黑)

(英) [I、II、III ...] 標題 1。(12p 加 黑)

[2-1、2-2、2-3 ...] 標題 2。(10p 不加黑)

[2-1.1、2-1.2、2-1.3 ...] 標題 3。(10p 不加黑)

[1、2、3 ...] 標題 4。(10p 不加黑)

[(1)、(2)、(3) ...] 標題 5。(10p 不加黑)

(11)圖表：請編排於內文中之適當位置，製作時需特別注意本文之版面大小（24×16 公分）之比例。（論文集採單色印刷，請注意調整附圖之印刷最佳效果）

(12)行間距：採單行編排，最小行高採 14P。內文中所採之註釋，以（註 1）、（註 2）... 為之。

(13)段落：段落第一行中文內縮兩個字，英文內縮 0.5cm，小節與小節間請間隔一行。

(14)參考文獻：請標註阿拉伯數字後（ [1]、[2]、[3] ...）再依作者、年份、題目、書名或雜誌名稱、出版地、出版機關、頁碼等順序明確標示。

附件一：

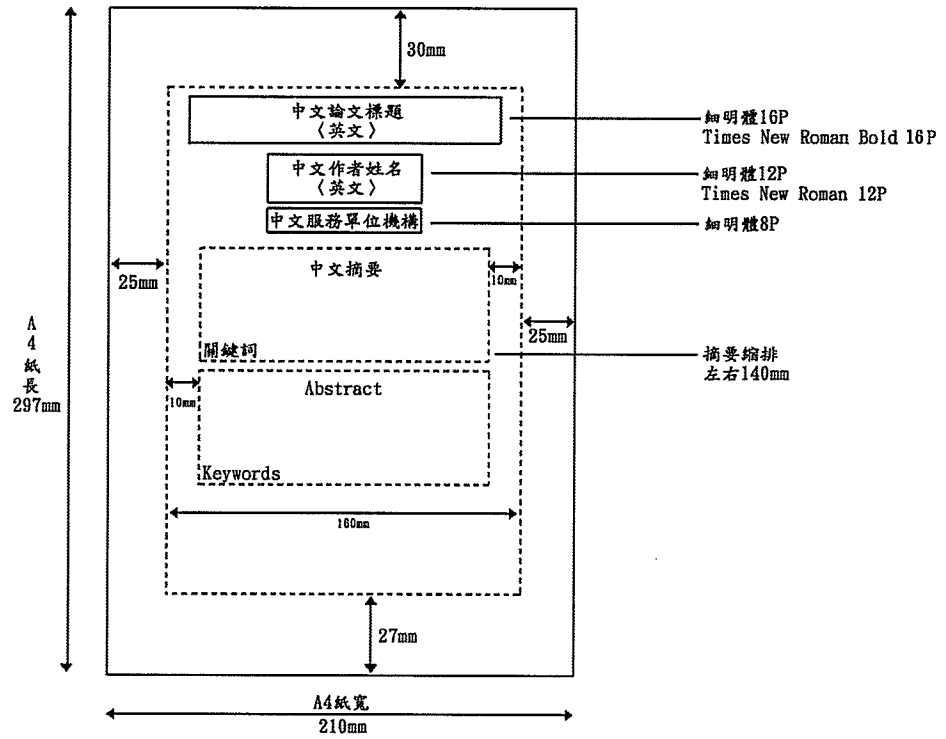
## 《2015 整體造型研究與設計學術研討會》 論文投稿報名表

論文編號	(作者免填)		
論文題目	中文		
	英文		
作者資料	姓 名	所屬單位	職 稱
第一作者	中文		
	英文		
共同作者 A	中文		
	英文		
共同作者 B	中文		
	英文		
共同作者 C	中文		
	英文		
第一作者 聯絡資料	通訊地址：		
	聯絡電話：		手機：
	電子信箱：		
發表方式	口頭報告 <input type="checkbox"/> 是 <input type="checkbox"/> 否		
著作權聲明	本人同意將本論文授權環球科技大學美容造型設計系印行出版。 本論文內容若有侵犯他人著作權之行爲，本人願意承擔所有法律責任。  第一作者簽名蓋章：   <div style="text-align: right;">年 月 日</div>		

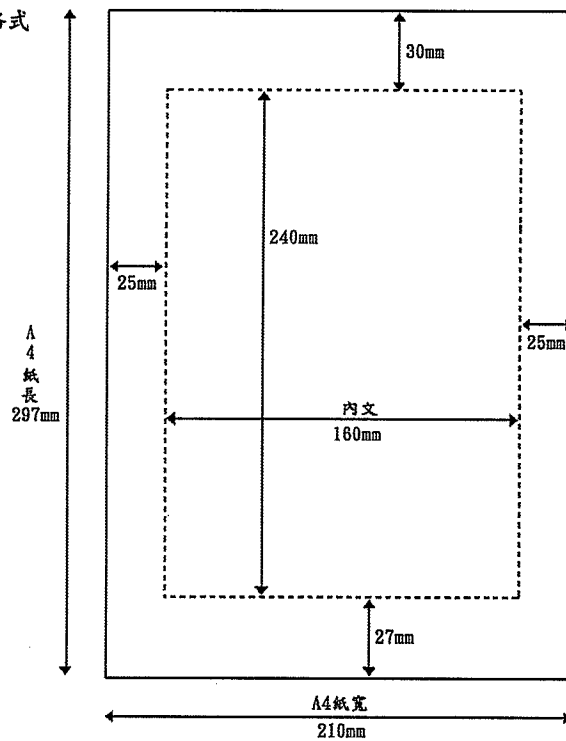


# 附件二：論文頁面編排格式

## ●論文第一頁格式



## ●論文第二頁以後格式



User Interface Design for Curriculum Map: The Hypermedia Approach

6/10



巫○○\* 陳○○\*\*

Cheng-Yuan Wu\* Chun-Ying Chen\*\*

\*雲林科技大學設計運算研究所研究生 \*\*環球科技大學商務科技管理系副教授

### 摘要

課程地圖因其使用者不同，所提供之功能與內容也因而不同。對學生而言，課程地圖則是學習指引的整合，旨在提供學生清晰修課路徑之課程指引。為達此目標，課程地圖扮演著組織與串連所有相關課程資訊之媒介，考量每位元元元元元元學生對修課規劃需求不同，課程地圖必須涵蓋之資訊量相當可觀。因此，本研究提出以超媒體為解決方案，建構一個具有導引學生依據個人未來欲達到的目標之修課指引系統。為達有效率解決資訊需求與具備導引之功能，介面設計是關鍵技術，此技術被用來解決人機互動之間的問題，卻也易於系統開發過程中被忽略其重要性。本篇論文以文獻中超媒體介面設計相關概念與過程為基礎，討論能協助確保完成作品之整體效率之資訊組織與介面設計原則，進而採用快速雛型法實際建置系統雛型，以為實務應用與後續相關研究之參考。

關鍵詞：課程地圖、超媒體、介面設計、快速雛型法

## 一、緒論

課程地圖(curriculum map)的功能，對學生而言，如同「地圖」這個名詞的隱喻，旨在提供學生清晰修課路徑之課程指引。為達此目標，課程地圖扮演著組織與串連所有相關課程資訊之媒介，考量每位學生對修課規劃需求不同(順利畢業、職涯發展、個人興趣、課程內容...等等)，課程地圖必須涵蓋之資訊量相當可觀。因此，本研究提出以超媒體(hypermedia)為解決方案，建構一個具有導引學生依據個人未來欲達到的目標之修課指引系統。

一個設計良好之超媒體課程地圖，不但能有效率地解決學生課程資訊需求，同時具有導引學生修課規劃之功能，特別是針對這種由不同課程資訊元素組成、各元素間之關係與連結複雜、且又必須提供互動功能導引學生修課指引之課程地圖資訊系統。反之，設計不佳之系統易造成使用者在系統中迷路(disorientation)、資訊負荷(information overload)、認知負荷(cognitive overload)等問題，而設計關鍵因素便在介面設計。

### 1-1 研究動機

本研究企圖以超媒體為解決方案，建構一個以學習者為中心之網路課程地圖，提供學生「課程指引」，讓學生能夠依據未來欲達到的目標，規劃出大學四年之清晰修課學習路徑，進而做為方向明確的修課路徑。為達有效率解決資訊需求與具備導引之功能，介面設計是關鍵技術，此技術被用來解決人機互動之間的問題，卻也易於系統開發過程中被忽略其重要性。本篇論文討論能協助確保完成作品之整體效率之資訊組織與介面設計原則，進而實際建置系統雛型，以為實務應用與後續相關研究之參考。

### 1-2 研究目的

1. 提供有效率解決學生課程資訊需求之超媒體課程地圖資訊組織架構與雛型，為相關單位應用參考。
2. 提供具有導引學生依據個人需求進行修課規劃之超媒體課程地圖介面設計原則與雛型，以為相關單位之應用參考。



## 二、文獻探討

### 2-1 課程地圖

課程地圖因其使用者不同，所提供之功能與內容也因而不同，使用對象通常包含有教師、學生、課程開發者、相關行政人員、及研究者。對於教師而言，課程地圖於課程設計與發展過程中扮演重要溝通媒介，而對於學生，課程地圖則是學習指引的整合。不管如何繪製課程地圖時，皆須考量四點：

1. 教了什麼：課程內容、教學目標
2. 如何被教：學習資源、學習機會
3. 何時被教：時間表、課程順序
4. 評量

## 三、研究方法

## 四、結果與討論

## 五、結論與建議

### 參考文獻

- [1] Berry, L.H. (2000). Cognitive effects of web page design. In B. Abbey (Ed.), *Instructional and Cognitive Impacts of Web-based Education* (pp. 41-55). Hershey, PA: Idea Group.
- [2] Danielson, J., Locke, B., & Burton, J. (2000). ID and HCI: A marriage of necessity. In B. Abbey (Ed.), *Instructional and Cognitive Impacts of Web-based Education* (pp. 118-128). Hershey, PA: Idea Group.



本次研討會不收取任何費用。請利用所附報名表報名，即日起至四月二十三日(星期四)前，以郵寄、傳真或 mail 方式，向本校美容造型設計系報名。

## 《2015 整體造型研究與設計學術研討會》報名表

單位名稱：

聯絡人：

電 話：

編號	姓名	職 稱	聯 絡 電 話	E - MAIL

請填寫或勾選回條各欄，並請於四月二十三日(星期四)前，以郵寄、傳真或 mail 方式，向主辦單位本校美容造型設計系報名。

聯絡電話：(05) 5370988 轉 7340 或 7342

傳真：(05)5347673

E-mail: emd@twu.edu.tw

聯絡人：美容造型設計系 陳妮吟小姐

本報名表可自行影印傳真報名

※交通資料：請自行開車前來者，參閱路線圖如附件(三)。

附件(三)



107/10