

檔 號：STA0599
保存年限：3年

華夏技術學院 函

地址：(23567)新北市中和區工專路111號
聯絡人：詹肇裕
電子信箱：jan@cc.hwh.edu.tw
聯絡電話：0935727696
傳真電話：02-89415160

受文者：國立暨南國際大學

發文日期：中華民國102年2月26日
發文字號：華夏教字第1020000120號
速別：普通件

密等及解密條件或保密期限：

附件：『2013年第七屆全國大學院校室內設計系/空間設計系學生競圖及展覽活動』辦法(2013全國室內空間設計競圖展 辦法 題目20130131.PDF、空間設計報名表與資料表.DOC，共2個電子檔案)

主旨：檢送『2013年第七屆全國大學院校室內設計系/空間設計系學生競圖及展覽活動』辦法乙份，請查照。

說明：

- 一、本校配合台灣室內空間設計學會與台北市政府文化基金會，承辦執行『2013年第七屆全國大學院校室內設計系/空間設計系學生競圖及展覽活動』，敬請 貴校相關單位惠予公告，轉知設計類科系所學生踴躍報名參加。
- 二、隨文檢附競圖及展覽活動辦法乙份，如附件。
- 三、相關訊息可至本校室內設計系網站 (<http://www.id.hwh.edu.tw/bin/home.php>)或來電話查詢(02-89415268)。

正本：公私立大專校院、全國高級中等學校、台灣室內空間設計學會、中華民國建築學會

副本：本校室內設計系、建築系

102/02/27
10:56:38

第二層決行

擬陳閱后上傳文件公告系統周知，文存查。

校長 嚴 文 方

組長 劉光甫

學務處 侯東成

教授兼 學生事務長 吳明烈

代為 決行



競圖主題：創意、創新、微空間 Micro space ---- 3C 概念館展場設計

一、活動緣起：

全國大學院校室內設計系/空間設計系學生校際競圖，係由學術界與台灣室內空間設計學會所共同發起之活動。

2007年第一屆校際競圖活動由台中技術學院(台中科技大學)室內設計系承辦，活動地點在文建會文化資產總管理處「台灣建築設計與藝術展演中心」，共計有18所學校室內設計系與空間設計系約150組作品、300位師生參加。活動過程中除學生競圖之外，並邀請產官學界學者專家到場座談及演講，為以後的活動奠下基礎。

2008年第二屆校際競圖活動由中國科技大學室內設計系承辦，主題「三代宅」，活動地點於「華山文化園區」，共計有全國公私立院校21個學校之室內設計系與空間設計系，約260組作品及500位師生參加。三天活動期間，舉辦學生票選及青年論壇等活動，充分達到產學交流之目的，此活動成為國內室內設計與空間設計系最受矚目的年度盛事。

2009年第三屆全國大專院校室內設計系/空間設計系學生校際競圖活動，由高苑科技大學建築系承辦，活動地點在「高雄市駁二藝術特區」，競賽之主題為『事件簿：社會關懷與展望』。使青年學子能藉由此競圖活動，深刻的認識我們的社會文化和環境價值，進而執行更有創意及見解的空間設計。

2010年第四屆全國大專院校室內設計/空間設計系競圖活動，由中原大學室內設計系承辦，活動地點在「桃園縣多功能展演中心」，競賽主題為「REUNION BOX」，藉由彈性或臨時的結構單元，積極地整合台灣各地城鄉環境已有的條件、場域及資源，提供加值的、創意性和人性化服務，開創地方城鄉環境競爭的新契機；本次活動亦邀請績優建材廠商參展，提供各校師生認識優良材料與廠商互動之機會。

2011年第五屆全國大專院校室內設計/空間設計系校際競圖活動，由大葉大學空間設計、台中科技大學室內設計共同承辦，活動地點在「台中創意文化園區」，競圖題目「Co-exist」，從「全球化」與「在地化」等議題探討中，以尋求一再生的新文化空間型態，競賽基地位於台中創意文化園區，參賽者需在選定的舊建築中置入一新構築的空間量體，約500件、1000位師生參加。

2012年第六屆全國大專院校室內設計/空間設計系校際競圖活動，由台南應用科技大學室內設計系承辦，活動地點在「台南應用科技大學設計大樓」，競圖題目「文創小棧」；就台灣鄉鎮地區或族群，針對其特產或特色、人文自然特質，規劃一處供遊客參訪、體驗的室內展出空間，創造生活文化美學空間。575件作品及1111位師生參加。

「2013年第七屆全國大學院校室內及空間設計系學生競圖及展覽活動」，繼承多年來之豐碩成果，在台灣室內空間設計學會及各學校推舉下，由華夏技術學院負責承辦執行，活動地點位於「松山文化创意園區」；競圖主題為「創意、創新、微空間 Micro space ---- 3C 概念館展場設計」。

二、活動目的：

1. 激發同學們的創意與思考，使台灣設計能共構國際的視野。
2. 建立各大專院校相關科系師生互相溝通、學習、競爭的平台，亦成為每年室內設計系/空間設計系的交流盛會。
3. 促進社會大眾、產業界與政府機關對於大專院校室內設計系及空間設計系科所研發創意推動的瞭解。

三、參加對象：

由全國公私立大學院校、科技大學、技術學院(含專科)之室內設計/空間設計/建築設計等相關系、科、組在學學生組隊參加(不限年級;不含研究所)。

四、活動內容：

1. 各校同學以1~3人為1組進行設計，設計作品呈現方式以A0(約寬84cm×高119cm為原則)圖面一張及模型(模型底板長度不超過約50cm、寬度不超過約84cm尺寸、高度不限為原則)。
2. 活動期間各校作品將於會場展出，藉以觀摩學習；由產官學界組成評審小組進行競圖作品評分遴選。凡入選作品應進行簡報說明、評圖與展示，並藉以分享學習成長心得。
3. 活動期間舉辦開幕儀式、演講、交流聯誼晚會等。

五、繳費與報名：

1. 繳交報名費：以1~3人為一組，每人僅限參加1組，報名費每人500元(非會員)。台灣室內空間設計學會團體會員學校每人300元(會員)之優惠，團體會員需繳交本年度團體會費5000元，並需由學校代出具保證書(蓋學系印章於收據聯，並電話洽學會確認)。

(1)團體報名：報名費及團體會員本年會費，各校收齊後，載明人數與學校，郵撥至主辦單位：台灣室內空間設計學會。

(2)個組報名：載明姓名與學校，報名費郵撥至主辦單位：台灣室內空間設計學會。

郵撥帳號：19920150，郵撥戶名：「台灣室內空間設計學會 莊修田」。

聯絡人：學會秘書 中原大學 劉時泳

Email：lsy@cycu.edu.tw

TEL：03-265-6206，0937-457-237

2. 報名步驟：

(1)僅接受網路電子報名，請先至網站 <http://www.id.hwh.edu.tw/bin/home.php> 登錄資料報名。

(2)其次，列印報名表簽名，將劃撥繳款收執聯影本或繳費收據黏貼於報名表上。

(3)最後，請將報名表掃描檔(含簽名+黏貼繳款收執聯影本)email 至執行單位：華夏技術學院室內設計系 hhid2013@gmail.com；或將報名表(含簽名+黏貼繳款收執聯影本)

郵寄至執行單位：新北市中和市工專路 111 號 室內設計系「2013 年大學院校室內設計系/空間設計系競圖及展覽活動」工作小組收，(TEL：02-89415268)，即完成繳費手續。

3. 繳交報名費與報名表登錄繳交截止時間至 2013 年 4 月 1 日（一）下午五時止（逾時不受理），敬請各校配合。

六、作品繳交與佈展：

1. 請各校代表於 2013 年 5 月 17 日（五）9:00~11:00（北部地區學校）、10:00~12:00（中部地區學校）、11:00~13:00（南部地區學校）至展覽場地「松山文化創意園區」，報到與繳交作品，並進行佈展。學校佈展排序時間另行公佈。
2. 作品繳交包括：競圖設計之圖面、模型及光碟，並請將作品簡報檔及作品海報檔燒錄光碟一併繳交，光碟封面須註明學校、作者姓名、作品名稱。圖面作品繳交後，入圍得獎作品概不發還，請自留副本。
3. 參賽作品圖面佈置於展示板上，如附圖 1。
4. 請參賽者自備堅固之模型紙箱（約寬 50cm× 深 50cm× 高 50cm），用以放置參賽模型，如附圖 1。
5. 請確實遵守圖面、模型、檔案光碟與佈置之規定，詳題目紙。

七、活動地點：松山文化創意園區（台北市信義區光復南路 133 號），詳附圖 2：位置圖。

八、活動日期：2013 年 5 月 17（五）、18（六）

九、評審：

1. 評審項目包括：議題詮釋、創意思考、空間規劃、設計細部、表達能力、應用價值。
2. 評審活動區分三階段：初選、複選、決選。承辦單位邀請中華民國室內裝修技術人員學會副理事長暨台北市室內裝修商業同業公會副理事長趙東洲先生擔任評審委員召集人，由籌備委員會邀請設計界菁英及學者組成評審委員小組擔任初選、複選與決選工作。
3. 2013 年 5 月 17 日（五）下午 14:00 至 22:00 進行初選工作，評選出 60 件作品進入複選。
4. 2013 年 5 月 18 日（六）9:00 至 12:00 進行複選；複選階段將由 60 件作品中評選出 10 件作品參加決選。
5. 2013 年 5 月 18 日（六）13:00 至 16:00 進行決選；進入決選階段之參賽者須準備 PPT 簡報檔，依序上台簡報 5 分鐘及接受提問 5 分鐘。

十、頒獎：

2013年5月18日(六)於「松山文化創意園區」進行決選評選與頒獎。由評審委員小組評選出設計大獎、金獎、銀獎、銅獎、優選獎、佳作之作品，並給予以上參賽得獎者予以獎勵。獎項內容如下：

- ◆設計大獎：取1隊，發給獎牌、獎狀及獎金5萬元。
- ◆金牌獎：取1隊，發給獎牌、獎狀及獎金3萬元。
- ◆銀牌獎：取2隊，發給獎牌、獎狀及獎金2萬元。
- ◆銅牌獎：取3隊，發給獎牌、獎狀及獎金1萬元。
- ◆優選獎：取3隊，發給獎牌、獎狀及獎金4千元。
- ◆佳作(入選)：取50隊，發給佳作獎狀。

十一、競圖入選及得獎作品公開展覽：

1. 參加競圖作品於2013年5月18日(六)在「松山文化創意園區」公開展覽；並配合舉辦「全國大學院校室內設計系/空間設計系學生畢業設計聯展」，展覽期時為2013年5月17日(五)至2013年5月20日(一)共四天，開放民眾參觀。
2. 得獎及入圍共60件作品由台灣室內空間設計學會留存，並交由全國大學院校室內設計系/空間設計系所巡迴展覽，2013年6月1日起至2014年4月30日止。

指導單位：教育部

主辦單位：台灣室內空間設計學會 / 台北市政府文化基金會

執行單位：華夏技術學院 室內設計系/建築系

協辦單位：全國大學院校 室內設計系/空間設計系

大葉大學、中原大學、中華科技大學、中國科技大學、台北科技大學、
台南科技大學、正修科技大、南榮技術學院、樹德科技大學、東方設計學院、
建國科技大學、崑山科技大學、德霖技術學院、東南科技大學、輔仁大學、
國立聯合大學、國立台灣師範大學、國立台中科技大學、國立雲林科技大學、
桃園創新技術學院、朝陽科技大學、高苑科技大學、逢甲大學、屏東科技大學

網頁：華夏技術學院室內設計系 <http://www.id.hwh.edu.tw/bin/home.php>。

「2013全國大學院校室內設計系/空間設計系學生校際競圖與展覽活動」。

聯絡人：詹肇裕

email: jan@cc.hwh.edu.tw

聯絡電話：(02)8941-5268

活動重要時程：

1. 網路通訊報名及繳費截止日期：2013年4月1日(一)下午17:00前。
2. 競圖與展覽活動日期：2013年5月17日(五)、18日(六)。

表1 競圖與展覽活動重要時程表

日期	競圖活動		展覽活動		配套活動	
1月~4月	籌備階段	籌備階段		開會討論(學會和各大學)、活動宣傳		開會討論(學會和各大學)、活動宣傳
3/12(二)~4/1(一)	08:00~17:00	網路通訊報名				
5/16(四)			8:00~18:00	承辦單位佈展(主題看板、logo 標語設施、展板、燈具佈置)		
5/17(五)	9:00~11:00	北區學校報到, 作品陳列	9:00~13:00	觀摩參賽作品	9:00~18:00	全國大學院校室內設計系/空間設計系學生畢業設計聯展
	10:00~12:00	中區學校報到, 作品陳列				
	11:00~13:00	南區學校報到, 作品陳列	14:00~22:00	關閉展覽	14:00~16:00	開幕儀式(表演、貴賓致詞、演講)
	14:00~22:00	評圖初選(選取 60 件入選作品)				
5/18(六)	9:00	公佈入圍複選名單	9:00~17:00	參賽作品展覽	9:00~12:00	全國大學院校室內設計系/空間設計系學生畢業設計聯展
	9:00~12:00	評圖複選(選取 10 件作品)				
	12:30	公佈 10 件入圍決選名單				
	13:00~16:00	評圖決選(ppt 報告作品與提問, 評選得獎作品名次)	17:00~18:00	參賽學校撤展(未入選及未得獎者)	16:00~17:00	頒獎儀式
	16:00~17:00	頒獎公佈得獎名單				
	17:00~18:00	領取參賽證明				
5/19(日)			9:00~18:00	承辦單位撤展	9:00~18:00	全國大學院校室內設計系/空間設計系學生畢業設計聯展
5/20(一)					9:00~18:00	全國大學院校室內設計系/空間設計系學生畢業設計聯展

*參加競圖作品於 2013 年 5 月 18 日(六)在「松山文化創意園區」公開展覽。

*配合舉辦「全國大學院校室內設計系/空間設計系學生畢業設計聯展」(展覽期 2013 年 5 月 17 日(五)至 20 日(一)共四天), 開放民眾參觀。

*得獎及入圍共 60 件作品由台灣室內空間設計學會留存, 並交由全國大學院校室內設計系/空間設計系所巡迴展覽。

*未得獎作品請於 5/18(六)17:00~18:00 撤展作品, 請勿提早撤撤。

6/14

創新 創意 微空間 Micro space ---- 3C 概念館展場設計

微電影、微小說、微建築，微-Micro，不是小，而是完整而簡潔，就如同展場設計一般，必需包羅萬象，將品牌的故事、精神及未來，在小小的空間中一次道盡。而在這叢林般廣闊的展區當中，如何讓一個受侷限的小空間脫穎而出，將考驗設計師"您"的創意。

■ 題目

設計主題「創新 創意 微空間 Micro space ---- 3C 概念館展場設計」，請各組同學自行挑選一個市面上既有的 3C 品牌，為此品牌設計一個[形象概念館]，目的為展現其企業形象、產品特色及未來趨勢。

■ 說明

「展示」是某(群)人基於某種目的而將訊息、情報傳送給他(群)人的過程，而一個完美的展場設計必需考量展覽內容完整及展覽方式活潑、富創意性，以激發參觀者之興趣，達到宣傳目的。請為業主設計一處展出產品與形象，為參觀者設計愉悅參訪與創意體驗的室內展覽空間。本次競圖業主資訊如下：

1. 設定該展場之展示期間為一週
2. 展示的受訊者(目標對象)為一般社會大眾
3. 展出目的與方向為將品牌形象及概念借由展出的方式呈現，希望在展場中能呈現出品牌(企業)的過去、現在、未來之概念館

各組同學在自行挑選一個市面上既有的 3C 品牌後，必須自行分析以下重點：

1. 展示內容：傳達內容、展示資訊之決定。
2. 展示空間機能：空間要素是否需要展示區、接待區、體驗區等。
3. 展示方法與展現手法：採取何種適合之展示方式與展現手法，以吸引觀眾目光。

■ 展場基地

展場基地位於台北世界貿易中心展覽大樓 1 館(台北市信義區信義路五段)1 樓，館內劃分每一個單元平面為 3 公尺*3 公尺；本次展場基地平面範圍為館內東南側 B 區框選位置編號 410~520，連同中間所包含之走道共可以使用 24 個單元(6 單元 x 4 單元)，面積為 18 公尺 x 12 公尺=216 平方公尺，扣除展場中水泥柱(1.8m x 1.8m)，可用面積約 64.4 坪(請參考圖 1：展場範圍平面圖)。

水泥柱之包柱自行配合設計處理(包柱外緣距原有柱面限 30 公分以下)，展場基地北側及西側走道寬度為 6 公尺，南側走道為 3 公尺，東側係隔鄰展場(請參考圖 2：展覽 1 館一樓平面圖)。

本次設計競賽整體展場設計之高度限制為 4 公尺。面臨走道之攤位裝潢，其牆面建築

長度必須小於該面向攤位長度之 50%，且連續封閉之牆面之長度不可超過 9 公尺。

台北世界貿易中心網址 <http://www.twtc.com.tw/content/L/L.asp>。

■圖面、模型要求

1. 圖面：A0 (約寬 84cm × 高 119cm)，限 1 張，版面須為直式規格且裱褙於薄裱褙紙上，圖紙背面右下方則須貼上 B 資料表，並以黑紙覆蓋浮貼。圖面內容的呈現至少須含：設計概念說明、表現設計構想之平面圖、立面圖及透視圖。設計者可依需求自行斟酌增加其他圖面以表達設計內涵。配置圖須註明「指北方向與比例」，比例可自訂。如附圖 1。
2. 模型：模型製作須含底座，整體尺寸深度不超過約 50cm、寬度不超過約 84cm、高度不限，放置於自備之模型紙箱上；模型底板背面須貼上 B 資料表，並以黑紙覆蓋浮貼。如附圖 1。
3. 光碟：將作品資料製作成簡報檔案(ppt 格式)，頁數不超過 20 頁。另將作品海報檔轉成全彩(.jpg 格式)解析度 300dpi，並將以上的簡報檔案(ppt)與作品海報檔案(jpg)，一併燒錄於光碟片中，並在光碟封面註明學校、作者姓名、作品名稱。
4. 評審項目：主題詮釋、創意思考、空間規劃、設計細部、造型美感、表達能力、應用價值。

■基地圖

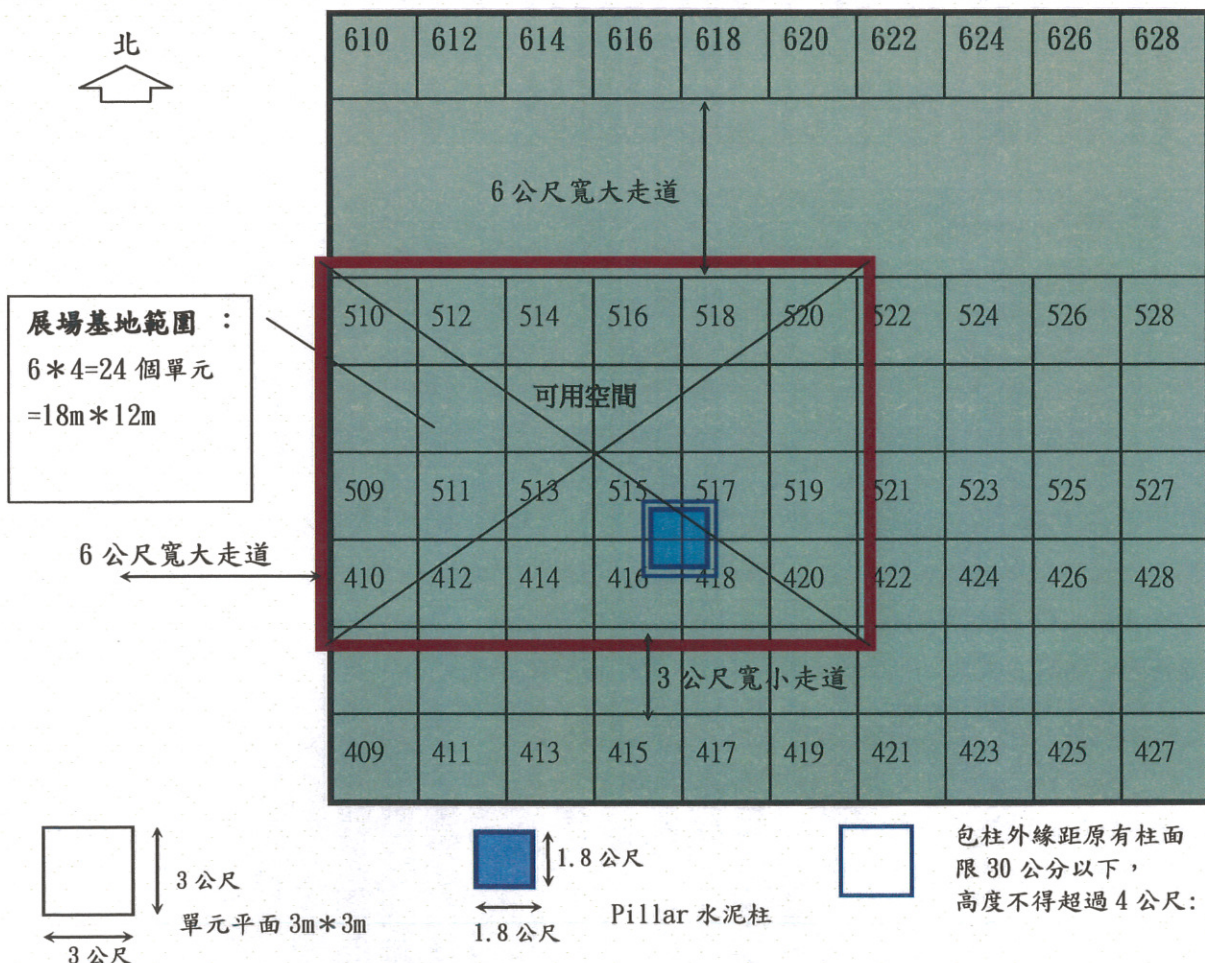


圖 1 展場範圍平面圖

8/14



展場基地位置 (A 單位)

圖 2 台北世貿展覽 1 館一樓平面圖

9/14

■附件：「2013年第七屆全國大學院校室內設計系/空間設計系學生競圖及展覽活動」報名表

A報名表

編號：

*創作題目					
*學校名稱					
*參賽者 基本資料	姓名	系科	聯絡電話	E-mail	
	1				
	2				
	3				
*指 導 教 授	姓 名	任教學校系科			
	電 話	()	行動電話：		
	傳 真				
	地 址	□□□			
	E-Mail				
指 導 教 授	姓 名	任教學校系科			
	電 話	()	行動電話：		
	傳 真				
	地 址	□□□			
	E-Mail				
*聯絡人姓名		*E-Mail			
*聯絡人電話		()	行動電話：		
傳真號碼					
*通訊地址					
*參賽者 簽 名	1.	*指導教授 簽 名		1.	
	2.			2.	
	3.				
*黏貼繳款收執聯影本					

« * »為必填。

1. 本活動接受網路電子報名，請先至網站 <http://www.id.hwh.edu.tw/bin/home.php> 登錄資料報名。
2. 其次，列印報名表簽名，將劃撥繳款收執聯影本或繳費收據黏貼於報名表上；
3. 最後，請將報名表掃描檔(含簽名+黏貼繳款收執聯影本)email 至執行單位：華夏技術學院室內設計系 hhid2013@gmail.com；或將報名表(含簽名+黏貼繳款收執聯影本)郵寄至執行單位：新北市中和市工專路 111 號 室內設計系「2013年大學院校室內設計系/空間設計系競圖及展覽活動」工作小組收 (TEL:02-89415268)，即完成繳費手續。

B. 資料表

請將此 **B 資料表** 黏貼於設計圖紙背面與模型底板背面

黑色紙浮貼處

「2013第七屆全國大專院校室內設計系/空間設計系學生競圖」

資料表二

	就讀學校	系所科別	姓名	學號
1				
2				
3				
聯絡電話		email		
聯絡地址				

黑色紙浮貼處

黑色紙浮貼處

請以黑色紙浮貼於虛線範圍內 黑色紙浮貼處

請參賽者自行裁切

請將此 **B 資料表** 黏貼於設計圖紙背面與模型底板背面

黑色紙浮貼處

「2013第七屆全國大專院校室內設計系/空間設計系學生競圖」

資料表二

	就讀學校	系所科別	姓名	學號
1				
2				
3				
聯絡電話		email		
聯絡地址				

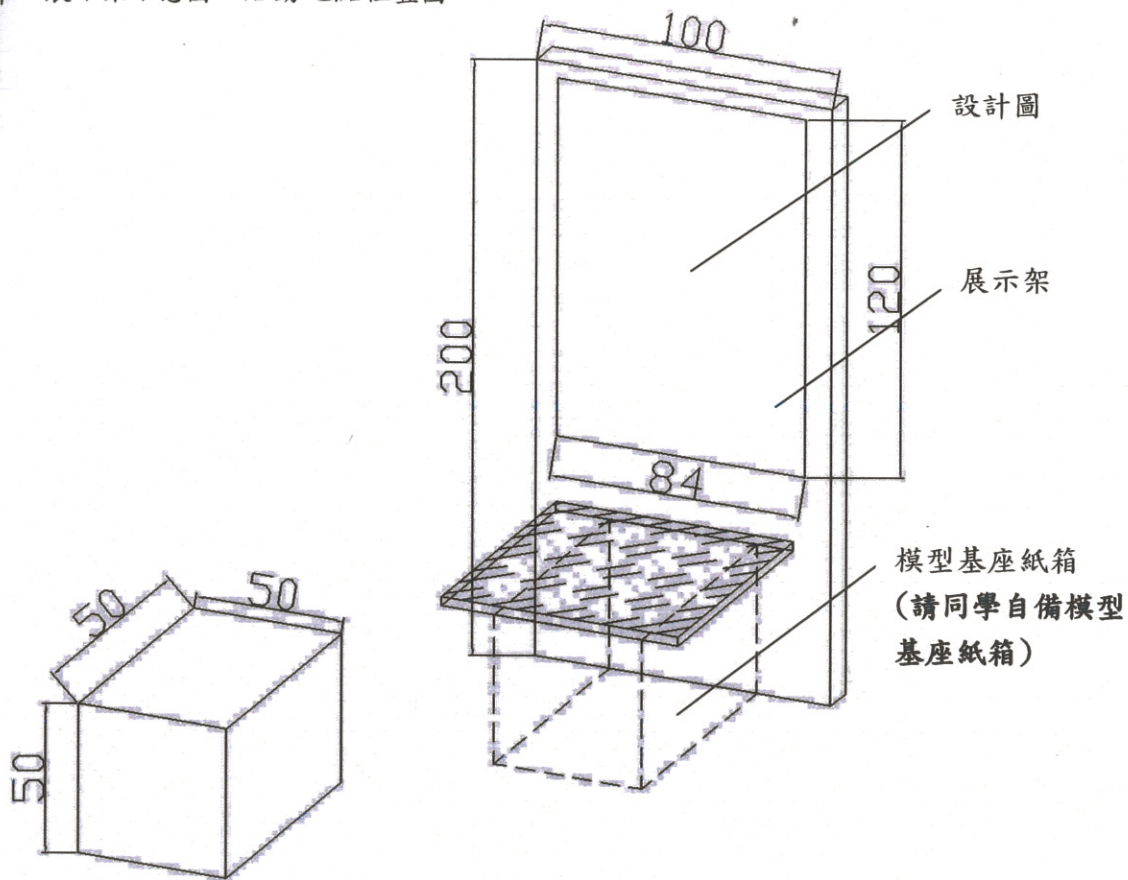
黑色紙浮貼處

黑色紙浮貼處

請以黑色紙浮貼於虛線範圍內 黑色紙浮貼處

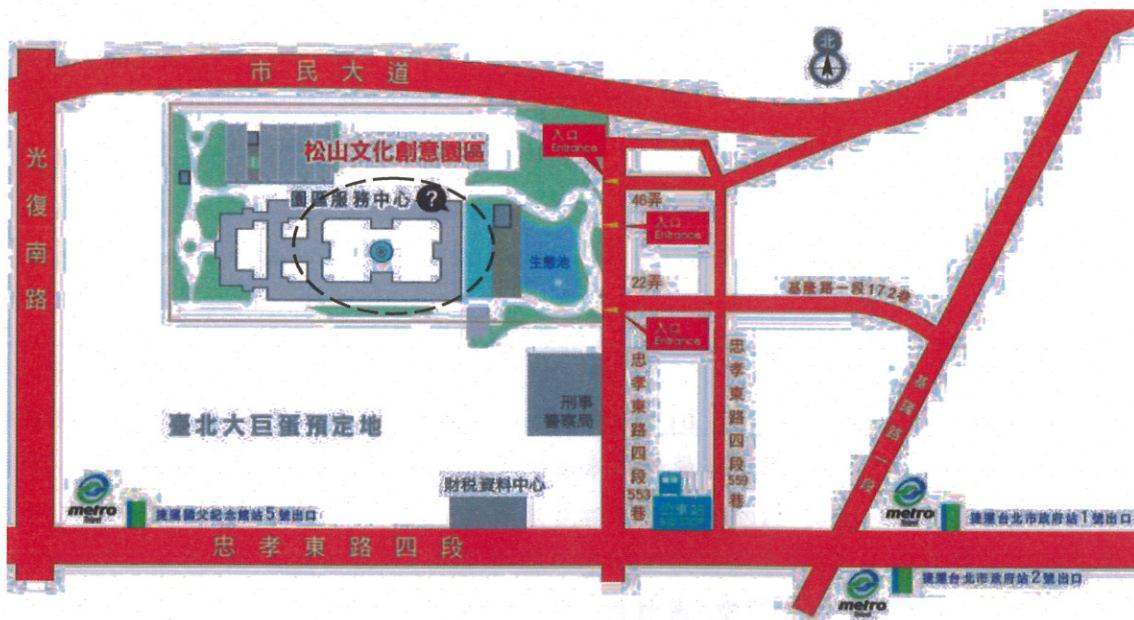
請參賽者自行裁切

■附件：展示架示意圖、活動地點位置圖



請同學自備模型基座紙箱約為 50cm x 50cm x 50cm

附圖 1 展示架示意圖



附圖 2 活動地點位置圖

12/10

附件：『2013年第七屆全國大學院校室內設計系/空間設計系學生競圖及展覽活動』報名表

A 報名表

編號：

*創作題目				
*學校名稱				
*參賽者 基本資料	姓名	系科	聯絡電話	E-mail
	1			
	2			
	3			
*指 導 教 授	姓 名	任教學校系科		
	電 話	()	行動電話：	
	傳 真			
	地 址	□□□		
	E-Mail			
指 導 教 授	姓 名	任教學校系科		
	電 話	()	行動電話：	
	傳 真			
	地 址	□□□		
	E-Mail			
*聯絡人姓名		*E-Mail		
*聯絡人電話		()	行動電話：	
傳真號碼				
*通訊地址				
*參賽者 簽 名	1.	*指導教授 簽 名		1.
	2.			2.
	3.			
*黏貼繳款收執聯影本				

« * »為必填。

1. 本活動接受網路電子報名，請先至網站 <http://www.id.hwh.edu.tw/bin/home.php> 登錄資料報名。
2. 其次，列印報名表簽名，將劃撥繳款收執聯影本或繳費收據黏貼於報名表上；
3. 最後，請將報名表掃描檔(含簽名+黏貼繳款收執聯影本)email 至執行單位：華夏技術學院室內設計系 hhid2013@gmail.com；或將報名表(含簽名+黏貼繳款收執聯影本)郵寄至執行單位：新北市中和市工專路 111 號 室內設計系「2013 年大學院校室內設計系/空間設計系競圖及展覽活動」工作小組收 (TEL:02-89415268)，即完成繳費手續。

B. 資料表

請將此 B 資料表 黏貼於設計圖紙背面與模型底板背面

黑色紙浮貼處

「2013第七屆全國大專院校室內設計系/空間設計系學生競圖」

資料表二

	就讀學校	系所科別	姓名	學號
1				
2				
3				
聯絡電話		email		
聯絡地址				

黑色紙浮貼處

黑色紙浮貼處

請以黑色紙浮貼於虛線範圍內 黑色紙浮貼處

請參賽者自行裁切

請將此 B 資料表 黏貼於設計圖紙背面與模型底板背面

黑色紙浮貼處

「2013第七屆全國大專院校室內設計系/空間設計系學生競圖」

資料表二

	就讀學校	系所科別	姓名	學號
1				
2				
3				
聯絡電話		email		
聯絡地址				

黑色紙浮貼處

黑色紙浮貼處

請以黑色紙浮貼於虛線範圍內 黑色紙浮貼處

請參賽者自行裁切