

0012-1139

電子公文

秘書室

教育部 書函

受文者：國立暨南國際大學

機關地址：1000台北市中山南路五號
傳真：(02)二三九七六九四八

速別：最速件

密等及解密條件：

發文日期：中華民國九十年十月二十八日

發文字號：台(九一)登字第九一一六三〇六八號

附件：(掃描16308.TIF, 共一個電子檔案)

主旨：函轉行政院經建建設委員會「中長程資金運用作業須知」乙份，請查照。

說明：

- 一、依據行政院經建建設委員會本(九十一)年十月二十三日財字第0九一〇〇〇四五二一號函辦理。
- 二、為落實「振興工業投資兆元優惠融資計畫」，請貴機關(單位)共同輔導與推薦，並協助民間投資計畫運用會中長期資金，俾提振民間投資意願。
- 三、「中長程資金運用作業須知」電子檔請於該會網站(<http://www.cepd.gov.tw>)「業導覽」項下自行下載。

正本：本部各單位(含部辦公室)、部屬機關學校
副本：秘書室企劃科

國立暨南國際大學
秘書室
張進福

教授兼秘書
孫台平

P11030

委員黃南陽

擬公文及須知上網公告請核

組員紀美

91.年10.月29日暨收文總字第9107807號

行政院經濟建設委員會

函

受文者：教育部

機關地址：(一〇〇) 台北市寶慶路三號
傳真：(〇二) 二三七〇〇四一五

速別：最速件
密等及解密條件：
發文日期：中華民國九十一年十月二十三日
發文字號：財字第〇九一〇〇〇四五二一號
附件：如文

主旨：為落實「振興產業新投資兆元優惠融資計畫」，請協助民間投資計畫運用本會中長期資金，俾
提振民間投資意願，請查照辦理。

說明：

- 一、依據行政院九十一年九月二十五日核定「振興產業新投資兆元優惠融資計畫」辦理。
- 二、本會中長期資金運用範圍為政府重大建設及民間投資計畫，以符合國家經濟及社會發展政策需要，並具自償性之計畫為限，包括：
 - (一) 總投資額十億元以上之公共建設或公營事業投資計畫。
 - (二) 總投資額二億元以上之民間投資計畫。
 - (三) 其他配合政府政策，經「中長期資金運用策劃及推動小組」審議通過之投資計畫。
- 三、為落實行政院核定「振興產業新投資兆元優惠融資計畫」，本會中長期資金於未來二年內支援
三、〇〇〇億元積極協助民間投資計畫取得所需資金，其融資重點包括：「二〇〇八年國家發展重點計畫」中相關之民間投資建設計畫、政府優先推動之新興產業，包括：「奈米技術應用

號：
保存年限：



工業」、「半導體精密設備工業」、「車輛競技產業」、「數位內容產業」、「彩色影像產業」、「保健食品與保養品工業」、「技術交易服務業」、「研發服務業」、「設計產業」、「廢棄物資源化產業」等十大新興工業及政府優先輔導BOT計畫及示範案例等。

四、檢送中長期資金運用作業須知一份，請轉知所屬有關單位共同輔導與推薦，並協助民間投資計畫運用本會中長期資金，俾提振民間投資意願。

正本：內政部、外交部、國防部、財政部、教育部、法務部、經濟部、交通部、蒙藏委員會、僑務委員會、行政院主計處、行政院人事行政局、行政院新聞局、行政院衛生署、行政院環境保護署、國立故宮博物院、行政院大陸委員會、行政院國軍退除役官兵輔導委員會、行政院青年輔導委員會、行政院原子能委員會、行政院勞工委員會、行政院國家科學委員會、行政院研究發展考核委員會、行政院農業委員會、行政院文化建設委員會、行政院公平交易委員會、行政院公共工程委員會、行政院體育委員會、行政院原住民族委員會、行政院海岸巡防署、行政院消費者保護委員會、行政院客家委員會

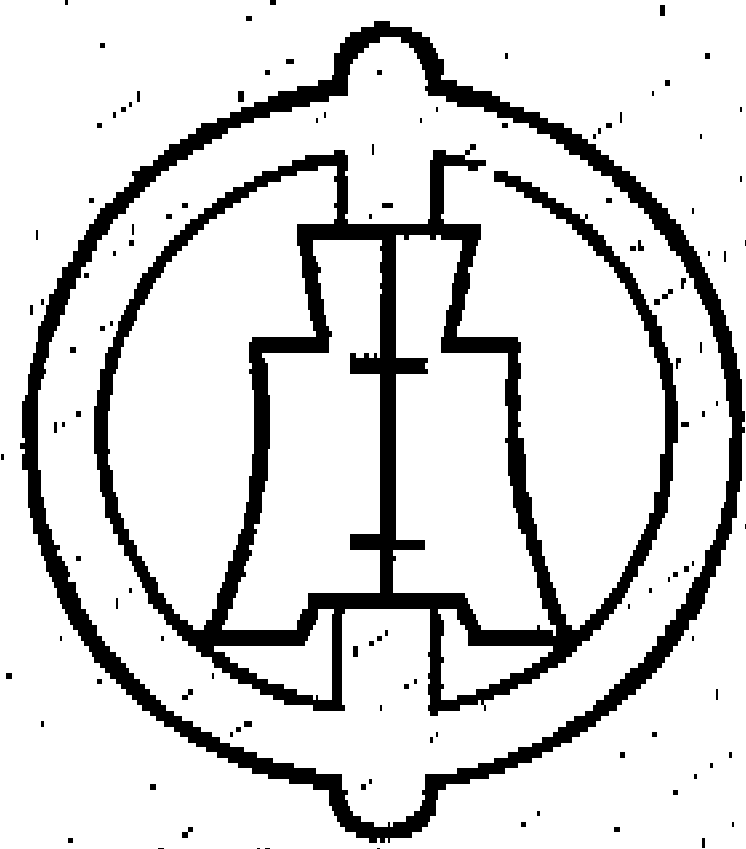
副本：本會何副主任委員美珮

主任委員
林信義

附件二

中華民國九十一年六月

中長期資金運用作業須知



行政院經濟建設委員會
中長期資金運用策劃及推動小組

中長期資金運用作業須知

八十三年十月十一日中長期資金運用工作小組會議通過

八十八年十一月五日中午長期資金運用策劃及推動小組會議通過修訂

八十九年六月二十三日中長期資金運用策劃及推動小組會議通過修訂

八十九年十月十三日中長期資金運用策劃及推動小組會議通過修訂

一、本須知依據中長期資金運用策劃及推動要點（以下簡稱推動要點）第六點第五款規定訂定之。

二、推動要點第四點所稱政府重大建設及民間投資計畫之範圍如左：

（一）總投資金額在新臺幣十億元以上之公共建設及公營事業投資計畫。

（二）總投資金額在新臺幣二億元以上之民間投資計畫。

（三）其他配合政府政策，經中長期資金運用策劃及推動小組（以下簡稱本小組）審議通過之投資計畫。

三、資金供應單位應於每年一月十日前編製該年度及次年度可供運用資金來源估計表送本小組，由本小組衡酌資金需求情形，議定資金供應單位應提供之額度。

四、政府重大建設計畫(含公營事業投資計畫)之申請及處理依左列程序辦理之(詳

圖一)：

(一) 計畫執行單位應研提計畫摘要表(附件一)及申請書(附件二)各六份，送陳主管機關二份及本小組四份，主管機關加註審核意見並抽存一份後，核轉本小組審議。

(二) 申請案由本小組先洽特定金融行庫(以下簡稱承辦行庫)依其授信規範審查後，承辦行庫填列審查意見(附件三)函轉本小組審議；其核貸金額應依申請計畫單位之法定預算所定舉債額度內為之。

(三) 申請計畫經本小組審議通過推薦者，由本小組函請主管機關轉知計畫執行單位與承辦行庫辦理簽訂融資合約，並副知資金供應單位及承辦行庫；未通過者由本小組函復主管機關轉知計畫執行單位。

(四) 融資合約簽約時請主管機關擔任計畫監督人，而於合約書中簽署。承辦行

庫依據融資合約額度與資金供應單位確定資金額度後簽訂撥款合約。該二項合約簽妥後，分由資金供應單位及承辦行庫函送本小組合約副本一份備查，融資合約並由承辦行庫函送主管機關備查。

五、民間投資計畫之申請及處理依左列程序辦理之：

(一) 民間投資計畫個別申請案(詳圖二)：

1 民間投資計畫個別申請案由申請單位研提計畫摘要表(附件一)及申請書(附件二)各六份，送陳目的事業主管機關二份及本小組四份，目的事業主管機關加註審核意見並抽存一份，核轉本小組審議。

2 申請案由本小組先洽承辦行庫依其授信規範審查後，承辦行庫填列審查意見(附件三)函轉本小組審議。

3 申請計畫經本小組審議通過推薦者，由本小組函請目的事業主管機關轉知申請單位與承辦行庫依據議定之額度簽訂融資合約，並副知資金供應

單位及承辦行庫；未通過者由本小組函復目的事業主管機關轉知申請單位。

4 承辦行庫依據融資合約額度與資金供應單位簽訂撥款合約，該撥款合約及融資合約簽妥分由資金供應單位及承辦行庫函送本小組合約副本一份備查；另由承辦行庫將融資合約函送目的事業主管機關備查。

5 承辦行庫融資計畫之執行，應由目的事業主管機關切實督導。

(二) 民間投資計畫透過目的事業主管機關或金融機構提出之申請案(詳圖三)：

1 目的事業主管機關或金融機構基於配合政府經濟及社會發展政策需要，認為對於某類行業或業者有輔導或支援之必要者，得研提計畫摘要表(附件一)、申請書(附件二)及貸款要點(草案)各六份，函送本小組；貸款要點(草案)應明定貸款對象，用途、金額、利率、期限(含寬限期)、辦理程序及使用監督等相關事項。但由金融機構提出者，應同時送陳目的

事業主管機關加具意見後，核轉本小組。

2 申請計畫及貸款要點(草案)經本小組審議通過者，由本小組函復目的事業主管機關，並通知資金供應單位及承辦行庫；未通過者由本小組函請目的事業主管機關轉知該申請金融機構。

3 承辦行庫依據本小組議定之額度與資金供應單位簽訂撥款合約，撥款合約於簽妥後，由資金供應單位函送本小組合約副本一份備查。

4 承辦行庫公開受理申貸，並依其授信規範及貸款要點核貸，其核貸總金額不得超過撥款合約之額度。

5 承辦行庫融資計畫之執行，應由目的事業主管機關切實督導。

六、資金供應單位依推動要點第十七點規定，應於每月十五日前編製該年度截至上月底止實際資金來源及運用報告送本小組備查。

七、承辦行庫及計畫執行單位應就本小組議定之融資額度切實有效執行，並依推動

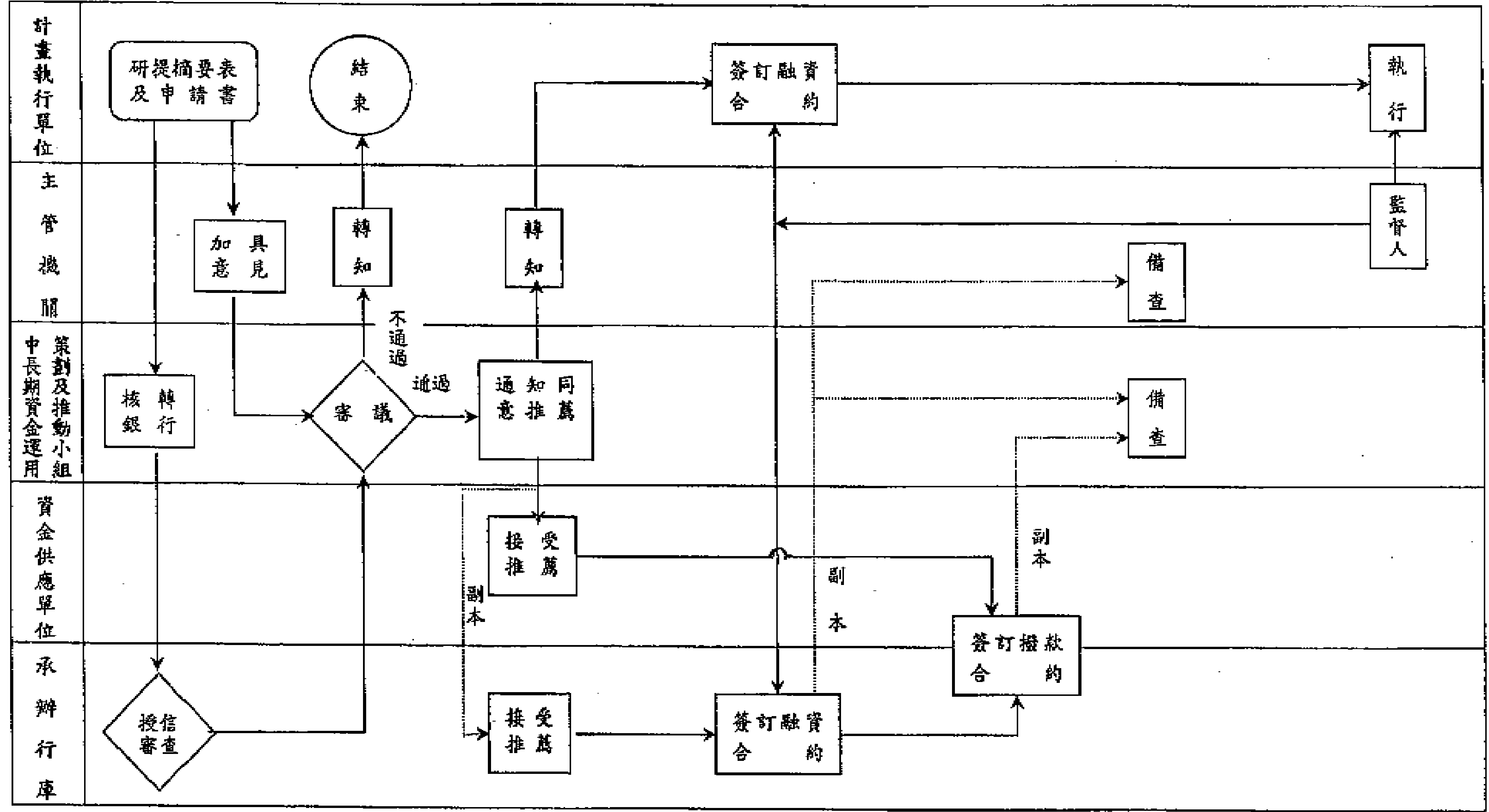
要點第十八點第一款規定於每年一月、四月、七月及十月之二十五日前編製執行績效季報表送主管機關（或目的事業主管機關）及本小組。

八、本小組依推動要點第十八點第三款規定得會同主管機關或目的事業主管機關查核各項計畫執行績效，承辦行庫及計畫執行單位應善盡協助之責，如發現執行績效不佳，經通知限期改善而未能改善或改善情形不理想者，本小組得斟酌實際情況通知資金供應單位或承辦行庫調整已議定融資額度。

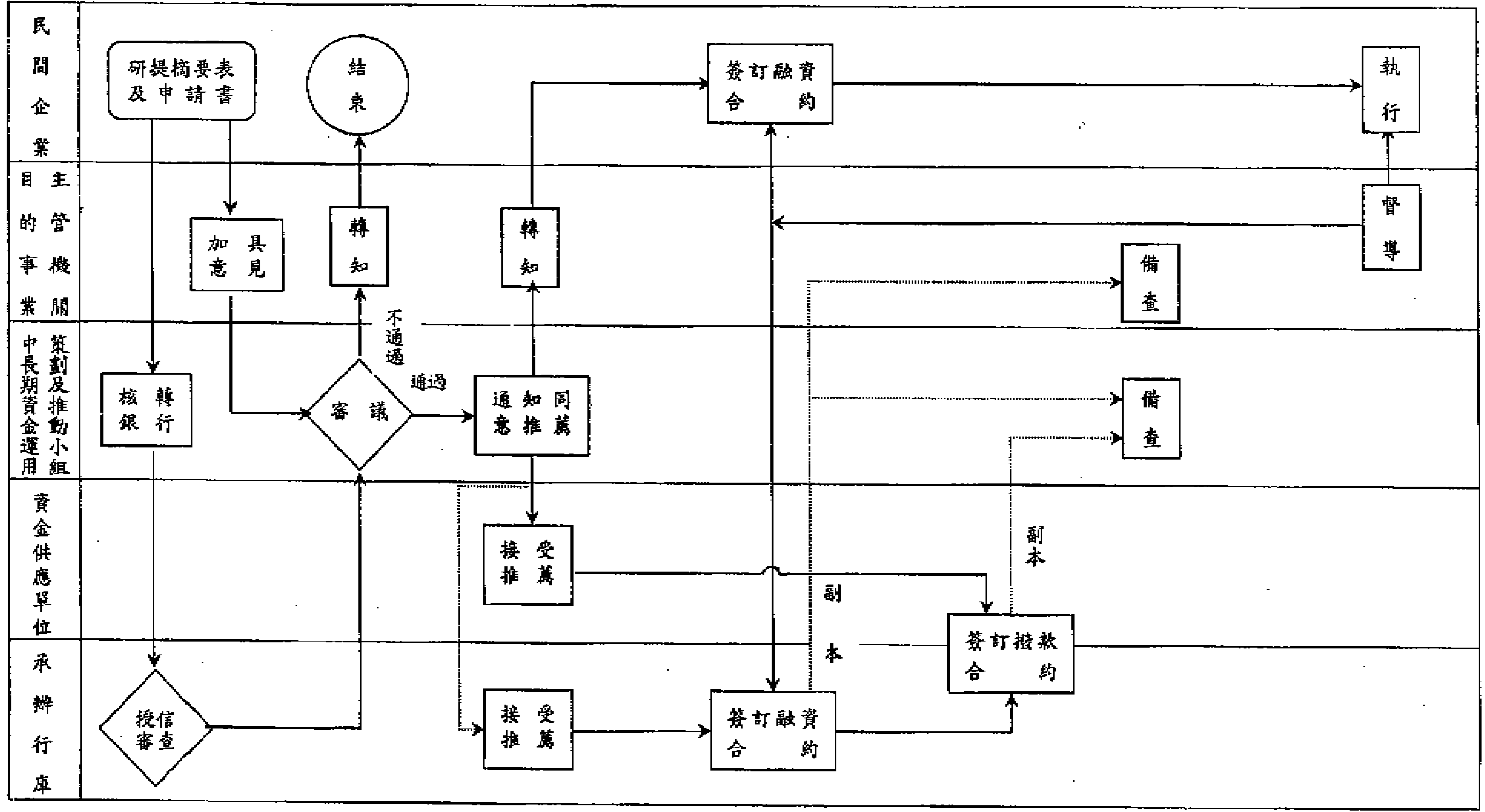
九、本小組對於中長期資金運用之申請，除銀行作業時間外其處理期間訂定為三個月，若未能於所訂期間內處理終結者，得於原處理期間之限度內延長之，但以前項情形，應於原處理期間屆滿前，將延長之事由通知申請人。一次為限。

前項情形，應於原處理期間屆滿前，將延長之事由通知申請人。

圖一 中長期資金運用申請及處理流程圖-政府重大建設計畫



圖二 中長期資金運用申請及處理流程圖-民間投資計畫個別申請案



圖三 中長期資金運用申請及處理流程圖

—民間投資計畫透過目的事業主管機關或金融機構提出之申請案

